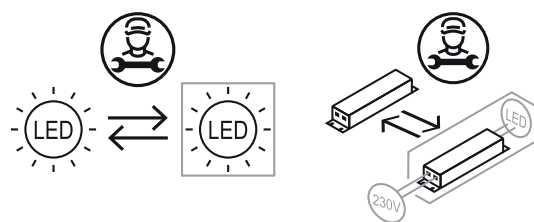


Anbauleuchte FUTURA PRO
30475



Dieses Produkt enthält eine Lichtquelle
der Energieeffizienzklasse <C>.

CRI >80  IP 44  

TECHNISCHE DATEN

Spannung: AC 220-240V 50/60Hz

Lichtquelle: LED SMD2835

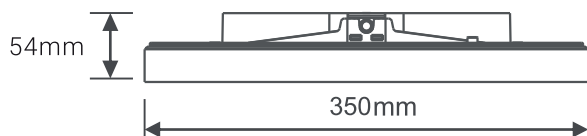
Betriebsmodus: Dauerbetrieb

Betriebstemperatur: -25°C bis +40°C (mit Sensor)

VORSICHT

1. Das Produkt muss von Fachpersonal installiert und die Stromversorgung vor der Installation unterbrochen werden.
2. Die Installationsverdrahtung muss mindestens $2 \sim 5 \times 1,0-2,5\text{mm}^2$ betragen und gemäss den neuesten Elektroinstallationsvorschriften oder den nationalen Anforderungen verdrahtet werden.
3. Die Lichtquelle dieser Leuchte ist austauschbar, und der Austausch muss von Fachpersonal bei zuvor unterbrochener Stromversorgung durchgeführt werden.

TECHNISCHE INFORMATIONEN



ARTIKELNUMMER	INPUT LEISTUNG	LICHTSTROM	SENSOR	MASSE
30475	20,5W / 14W / 9,2W / 7W	2300/1500/1000/700 LM	Wireless	Ø350 × 54mm

Parametertoleranz: ± 10% | CCT: 4000K

BESCHREIBUNG

HF-SENSOR

Drahtlose Übertragungsdistanz:

Punkt-zu-Punkt-Übertragung $\geq 15\text{m}$
(offenes Feld)

Erfassungsbereich Max. (D x H): 12m x 3m

Erfassungsempfindlichkeit: 10%–100%,
einstellbar

Einschaltdauer: 10 Sek.–30 Min., einstellbar

Tageslicht ON: 5–50 Lux, einstellbar oder
deaktivierbar

Tageslicht OFF: 50–200 Lux, einstellbar oder
deaktivierbar

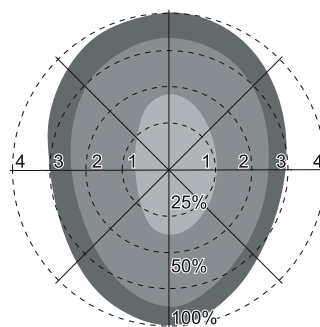
Standby-Zeit: 0Sek. - ∞ , einstellbar

Montagehöhe: 3m (6m max.)

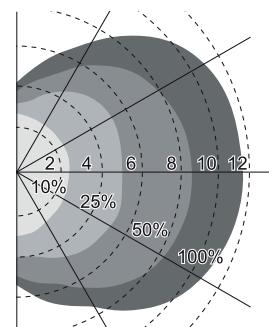
Bewegungserkennung: 0.5 ~ 3m/s

Erfassungswinkel: 150° (Wandmontage),
360° (Deckenmontage)

Deckenmontage empfohlene
Montagehöhe: 3m



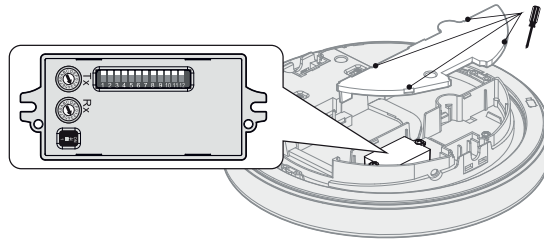
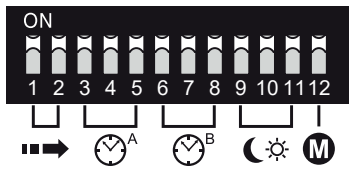
Wandmontage empfohlene
Montagehöhe: 2m



Gehgeschwindigkeit: 0,3m/s
Einheit: m

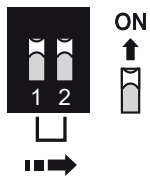
Der Erfassungsbereich kann leicht variieren, abhängig von den Abmessungen des Raums sowie der Höhe, dem Volumen und der Geschwindigkeit des Objekts.

PARAMETER-EINSTELLUNG DES HF-SENSORS



ERFASSUNGSBEREICH

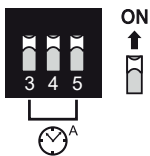
Der Erfassungsbereich bezieht sich auf den effektiven Bereich, den der Sensor erfassen kann. Dieser kann durch Konfiguration der DIP-Schalter an spezielle Anwendungen angepasst werden.



	1	2	
I	ON	ON	100%
II	—	ON	50%
III	ON	—	25%
IV	—	—	10%

EINSCHALTDAUER

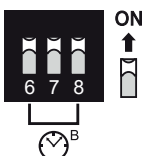
Die Einschaltdauer ist die Zeit, während der die Leuchte auf 100% Helligkeit bleibt, nachdem keine Bewegung mehr erkannt wird.



	3	4	5	
I	ON	ON	ON	10s
II	—	ON	ON	30s
III	ON	—	ON	1min
IV	ON	ON	—	5min
V	—	ON	—	15min
VI	—	—	—	30min

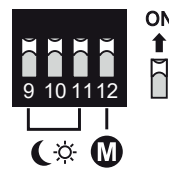
STANDBY-ZEIT

Die Standby-Zeit ist der Zeitraum, in dem die Leuchte auf gedimmtem Standby-Niveau bleibt, bevor sie sich ausschaltet. Wenn die Standby-Zeit auf ∞ eingestellt ist, bleibt die Leuchte immer auf Standby-Niveau, wenn keine Bewegung erkannt wird. Bitte beachten Sie, dass diese Einstellung der Standby-Zeit nur im **Modus ON** anwendbar ist.



	6	7	8	
I	ON	ON	ON	0s
II	—	ON	ON	10min
III	ON	—	ON	20min
IV	ON	ON	—	30min
V	—	ON	—	60min
VI	—	—	—	+∞

TAGESLICHT



	9	10	11	ON	OFF
I	ON	ON	ON	deaktiviert	deaktiviert
II	—	ON	ON	50Lux	200Lux
III	ON	—	ON	30Lux	150Lux
IV	ON	ON	—	15Lux	100Lux
V	—	ON	—	10Lux	75Lux
VI	—	—	—	5Lux	50Lux

Modus ON (Tageslichtsensor)

Der Sensor reagiert nur auf die Lichtwerte in Tabelle ON. Sobald die Helligkeit den Luxwert unterschreitet, schaltet die Leuchte bei Sensordetektion ein.

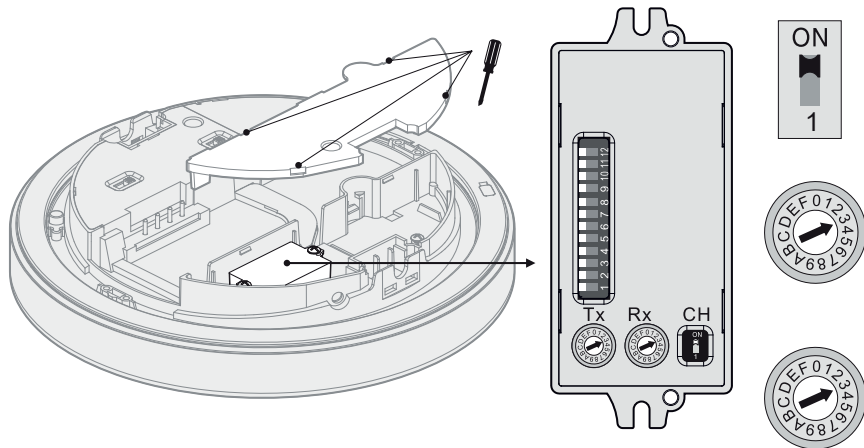
Wird der Lichtpegel heller als der Luxwert in Spalte ON, reagiert der Sensor nicht mehr. Deaktiviert bedeutet, die Leuchte schaltet unabhängig vom Tageslicht (Helligkeit).

Modus — (automatisches Einschalten)

Fällt der Lichtpegel (Helligkeit) unter den Luxwert in Tabelle ON, schaltet die Leuchte automatisch auf Standby-Niveau ein. Bei Sensordetektion schaltet die Leuchte auf 100%.

Erreicht der Lichtpegel (Helligkeit) den Luxwert in Spalte OFF, so schaltet die Leuchte aus und die Sensorfunktion ist nicht mehr aktiv.

WIRELESS GRUPPIERUNG



DIP EINSTELLUNGEN:

ON	Frequenzsprung-Modus
1	Fixfrequenz-Modus

Tx:

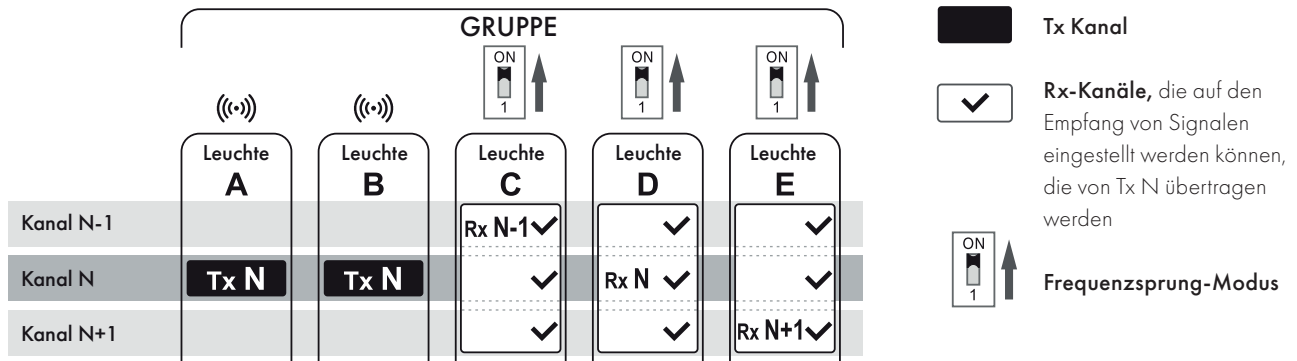
Sender werden durch Drehen des Codierschalters eingestellt
(0 1 2 3 4 5 6 7 8 9 A B C D E F)

Rx:

Empfangskanäle werden durch Drehen des Codierschalters eingestellt
(0 1 2 3 4 5 6 7 8 9 A B C D E F)

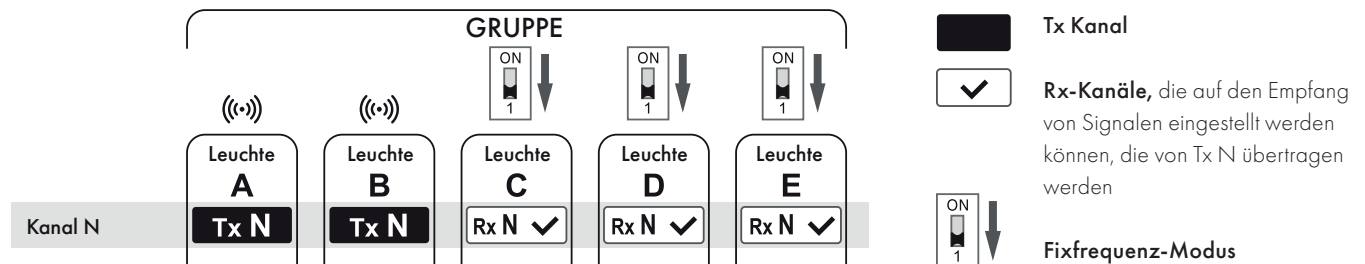
FREQUENZSPRUNG-MODUS

Im Frequenzsprung-Modus sendet die Steuerungsleuchte (Sender) Signale an die Leuchten, deren Tx-Kanäle oder Rx-Kanäle auf den Tx-Kanal des Senders eingestellt sind oder deren Rx-Kanäle auf einen benachbarten Kanal des Tx-Kanals des Senders eingestellt sind.



FIXFREQUENZ-MODUS

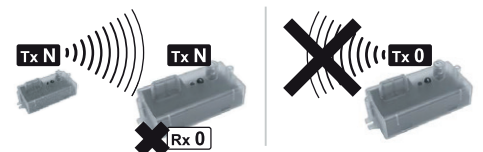
Im Fixfrequenz-Modus sendet die Steuerungsleuchte (Sender) Signale nur an die Leuchten, deren Tx-Kanäle oder Rx-Kanäle auf den Tx-Kanal des Senders eingestellt sind.



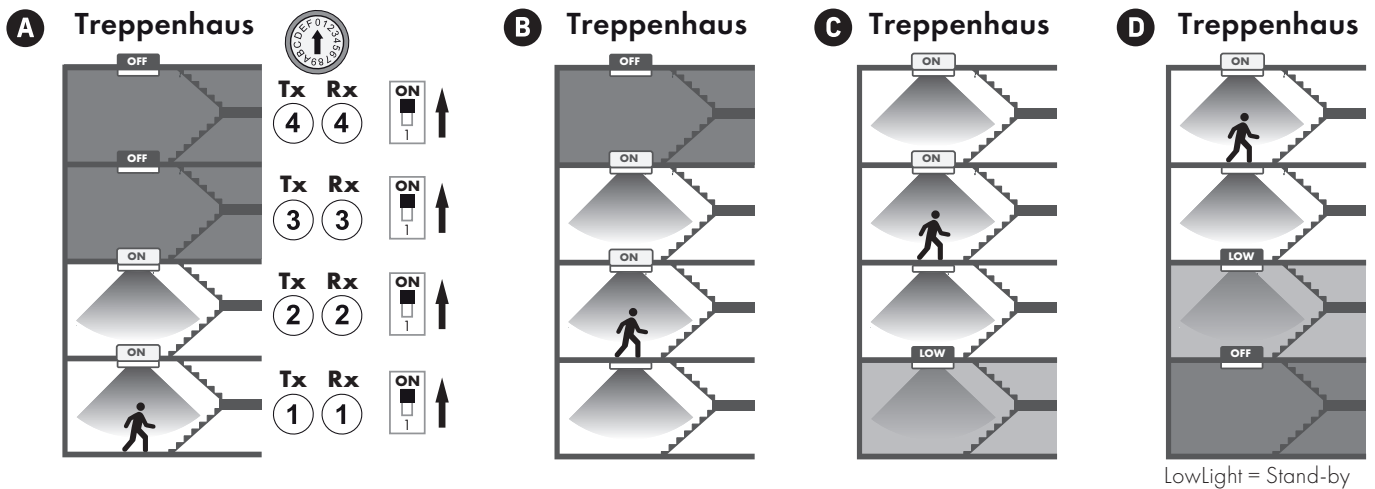
Hinweis:

Wenn Rx = 0, ist der Empfänger deaktiviert. Vernetzungssignale werden lediglich auf den Tx-Kanälen übertragen (z.B. Tx 1 schaltet Tx 1).

Achtung: Wenn Tx = 0, wird die Vernetzung deaktiviert.



TYPISCHE ANWENDUNG FÜR TREPPENHÄUSER



LowLight = Stand-by

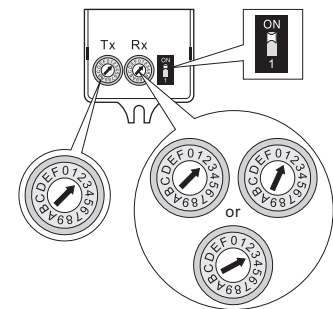
- A** Treppenhausleuchte 1 erkennt Bewegung
→ schaltet sich + Treppenhausleuchte 2 ein.
- B** Treppenhausleuchte 2 erkennt Bewegung
→ schaltet Treppenhausleuchte 3 ein.
- C** Treppenhausleuchte 3 erkennt Bewegung
→ Treppenhausleuchte 4 ein. Treppenhausleuchte 1 dimmt auf Stand-by.
- D** Treppenhausleuchte 4 erkennt Bewegung
→ nächste Treppenhausleuchte schaltet ein. Treppenhausleuchte 1 schaltet nach Stand-by-Zeit aus. Treppenhausleuchte 2 dimmt auf Stand-by.

Frequenzsprung-Modus (ON)

Sender (Tx) sendet an Empfänger (Rx)/(Tx) auf gleichem oder benachbartem Kanal

Fixfrequenz-Modus (1)

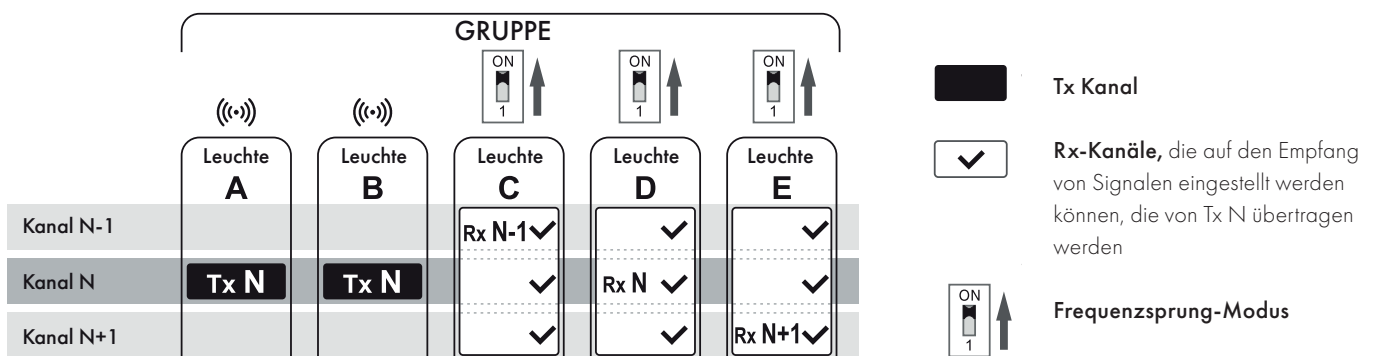
Sender (Tx) sendet an Empfänger (Rx)/(Tx) auf gleichem Kanal



BESCHREIBUNG DER EINSTELLUNGEN

GRUPPIERUNG

Stellen Sie alle Sensoren auf den Frequenzsprung-Modus. Stellen Sie alle Tx-Kanäle auf denselben Kanal. Stellen Sie die Rx-Kanäle auf denselben Kanal wie den Tx-Kanal oder auf benachbarte Kanäle des Tx-Kanals, damit die Gruppe automatisch eingerichtet wird.

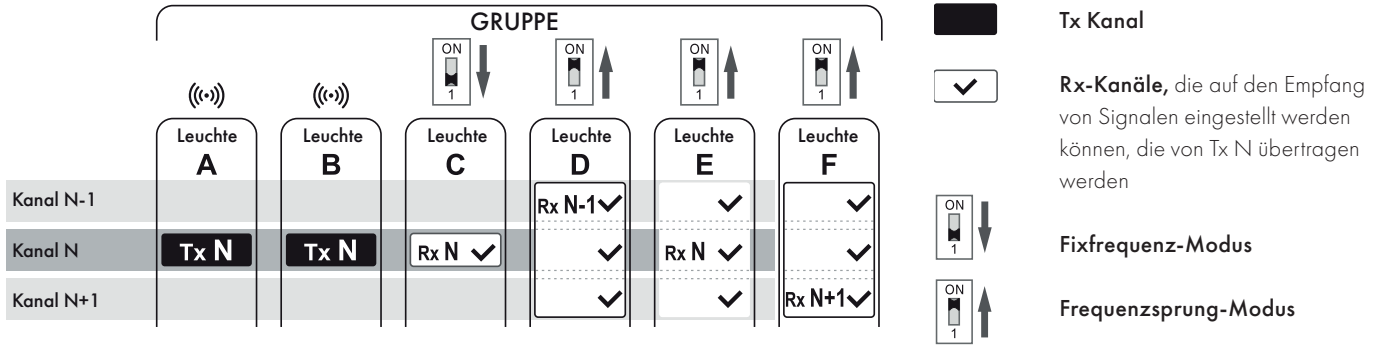
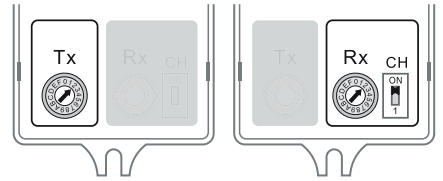


Hinweis: Da die Steuerungsleuchte (Sender) Signale an andere Leuchten senden kann, die auf denselben Tx-Kanal oder auf einen der drei Rx-Kanäle eingestellt sind, ist bei der Konfiguration von Sensoren in Gruppen im Frequenzsprung-Modus besondere Vorsicht geboten.

BESCHREIBUNG DER EINSTELLUNGEN

GRUPPIERUNG

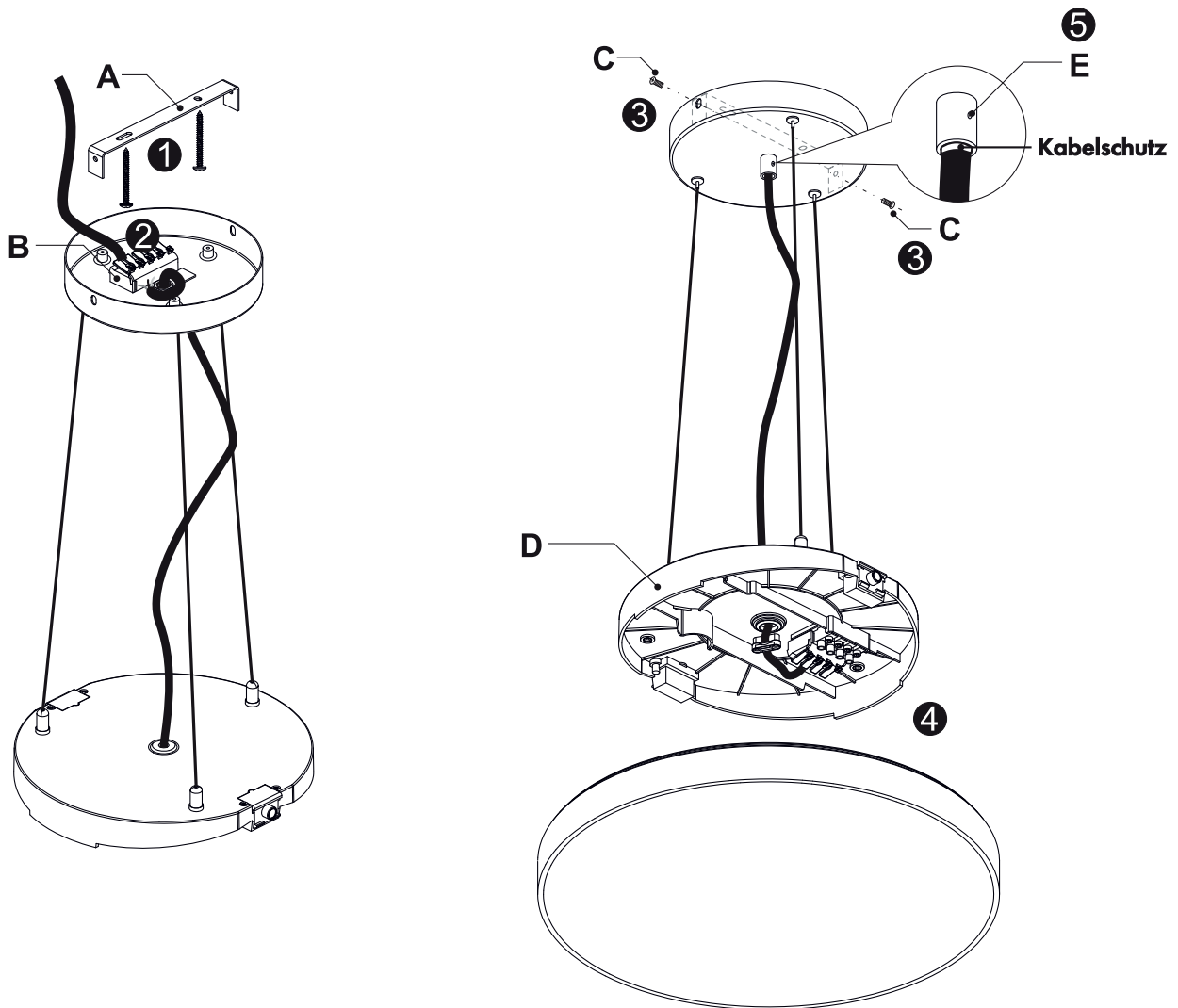
Stellen Sie die Sensoren der Treppenleuchten auf den Frequenzsprung-Modus und die Sensoren der Korridorleuchten auf den Fixfrequenz-Modus. Im Fixfrequenz-Modus halten Sie alle Tx-Kanäle und Rx-Kanäle auf demselben Kanal, dann wird die Gruppe automatisch eingerichtet. Im Frequenzsprung-Modus halten Sie alle Tx-Kanäle auf demselben Kanal. Stellen Sie die Rx-Kanäle auf den Tx-Kanal oder auf benachbarte Kanäle des Tx-Kanals, damit die Gruppe automatisch eingerichtet wird.



Hinweis: Da die Steuerungseinheit (Sender) Signale an andere Leuchten senden kann, die auf denselben Tx-Kanal oder auf einen der drei Rx-Kanäle eingestellt sind, ist bei der Konfiguration von Sensoren in Gruppen im Frequenzsprung-Modus besondere Vorsicht geboten.

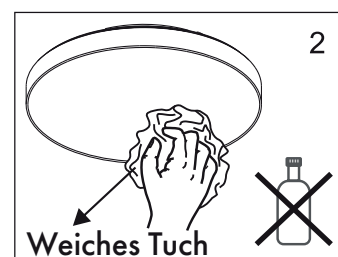
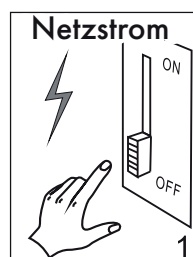
MONTAGE MIT PENDELSET

1. Schrauben Sie den Befestigungsbügel (A) an die Decke.
2. Schliessen Sie das Netzkabel an das Terminal (B) an.
Hinweis: Schalten Sie die Stromversorgung aus, bevor Sie das Netzkabel anschliessen.
3. Schrauben Sie (C) den Baldachin am Befestigungsbügel (A) fest.
4. Klicken Sie die Leuchte in den Sockel (D).
5. Stellen Sie das Pendel auf die gewünschte Länge ein, passen Sie das Kabel auf die passende Länge an und ziehen Sie dann die Schraube (E) fest, um das Kabel zu fixieren.



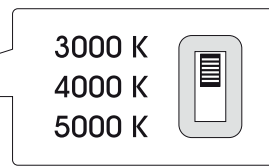
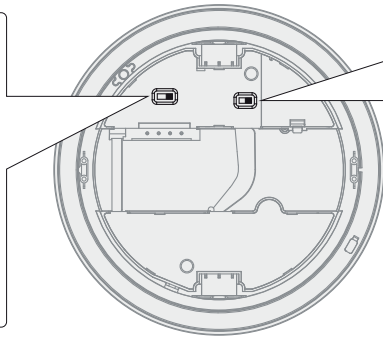
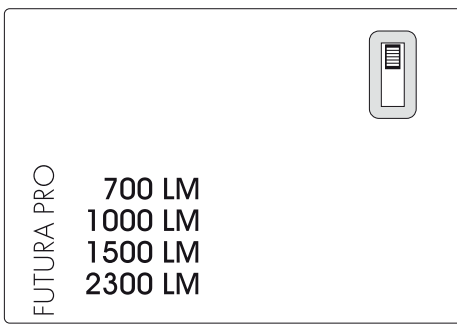
WARTUNG

1. Schalten Sie die Stromversorgung aus.
2. Verwenden Sie keine aggressiven Mittel, um die Leuchte zu putzen.



EINSTELLBARE HELLIGKEIT

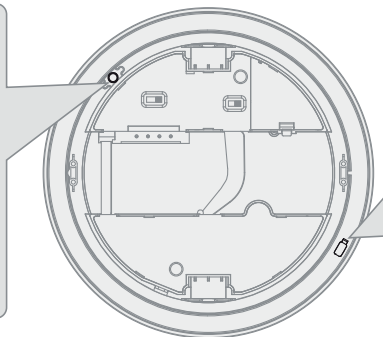
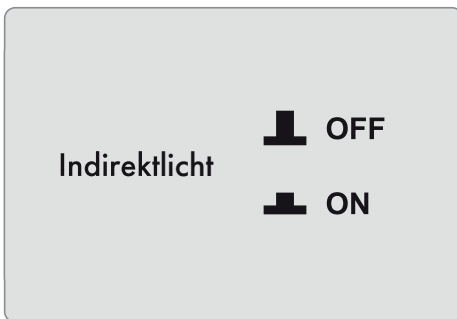
Verschiedene Helligkeitsstufen durch DIP Schalter:



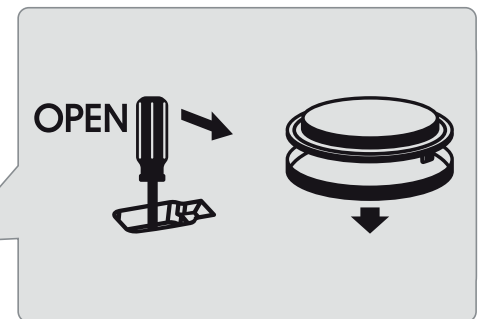
EINSTELLBARE FARBTEMPERATUR

Verschiedene Farbtemperaturstufen durch DIP Schalter:

INDIREKTLICHT-SCHALTER



DIFFUSOR ÖFFNEN



<p>1. Sockel demontieren</p>	<p>2. Alle Teile demontieren</p> <p>Steuergerät</p>	<p>3. Diffusor demontieren</p>
<p>4. Lichtquelle demontieren</p>	<p>5. Steuergerät und Lichtquelle</p>	